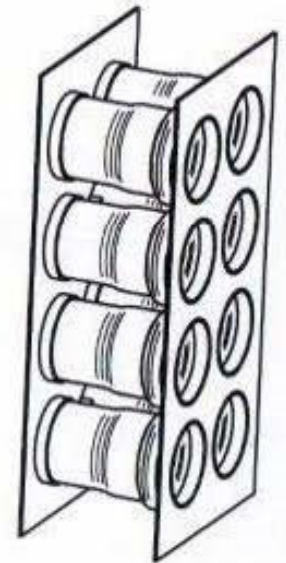
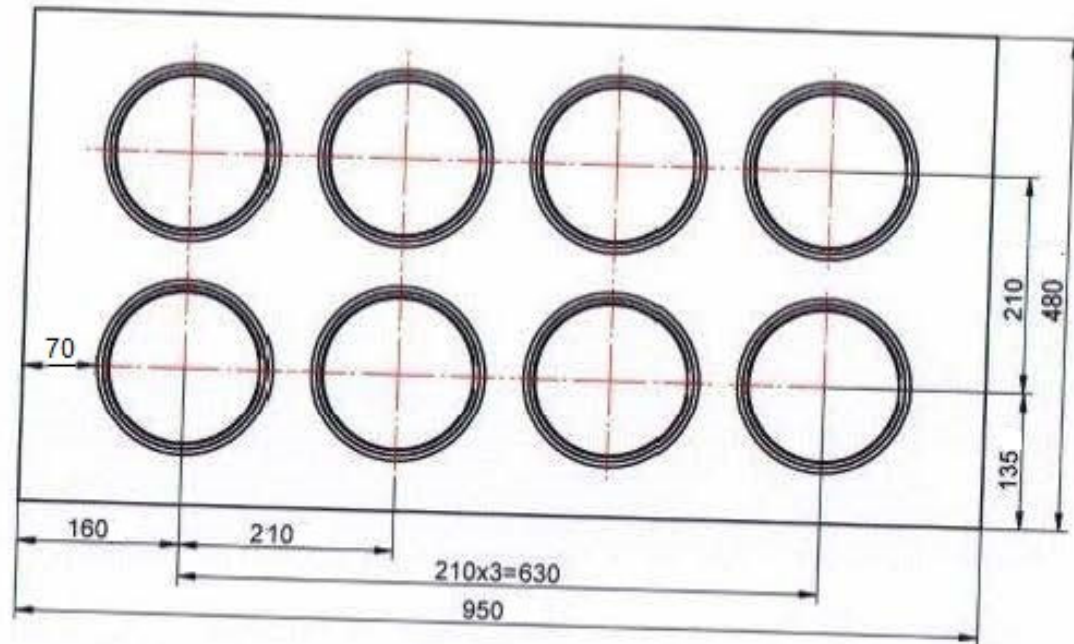
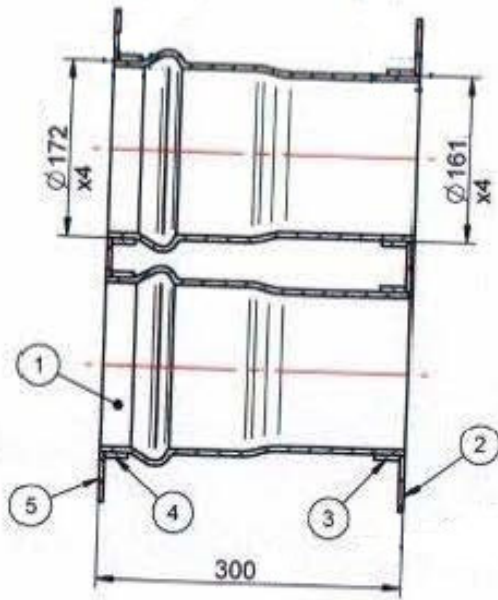


Item Number	Title	Material	Quantity
1*	ניפל חשמל 160	PVC	4
2	פליטה עם 4 חורים בקוטר 225 מ"מ	PVC	1
3	טבעת קוטר 25x160	PVC	4
4	טבעת קוטר 20x160	PVC	4
5	פליטה עם 4 חורים בקוטר 240 מ"מ	PVC	1

גודל הפלטות לשתי כניסות 660 * 370 מ"מ

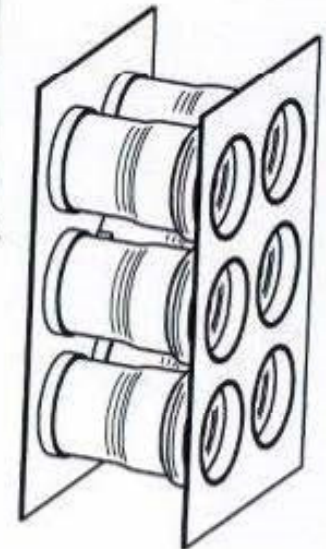
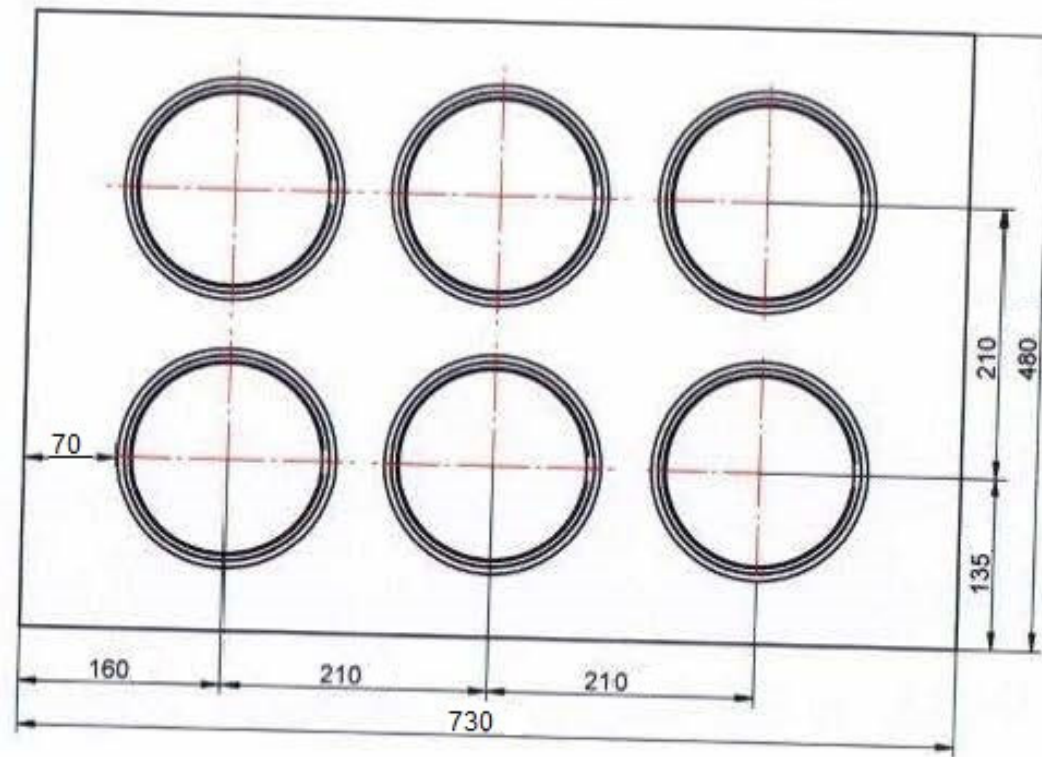
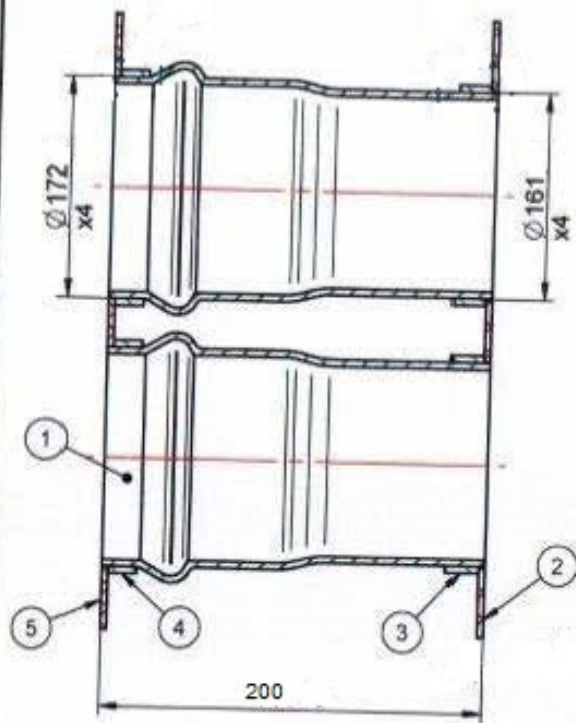
plassin		Tel: +972 4 6538911	
www.plassin.com		Fax: +972 4 6532584	
General tolerance in mm		E-mail: @plassin.co.il	
No. place	X ±1.0	Scale	Name
One place	XX ±0.2	Designer	Yoran
Two place	XXX ±0.1	Draw	Tanya
Three place	XXXX ±0.05	Checked	Philip
Actual	- ±0.0	Approved	PhilipM
Drawing number	21160H0004	Date	20/2/22
Drawing name	כניסת 4 כניסות 160 מ"מ	Size	A
Material	PVC-U	Scale	1:1



Item Number	Title	Material	Quantity
1*	ניפל חשמל 160	PVC	8
2	פלטה עם 8 חורים בקוטר 161 מ"מ	PVC	1
3	טבעת קוטר 25x160	PVC	8
4	טבעת קוטר 20x160	PVC	8
5	פלטה עם 8 חורים בקוטר 173 מ"מ	PVC	1

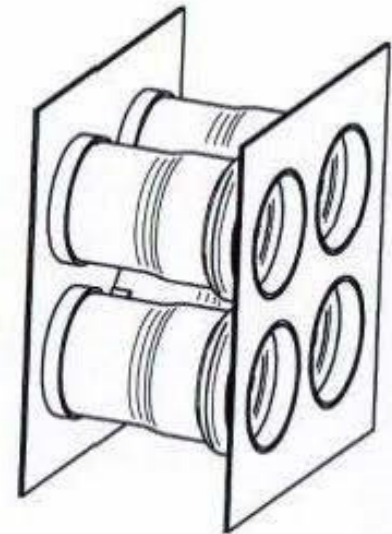
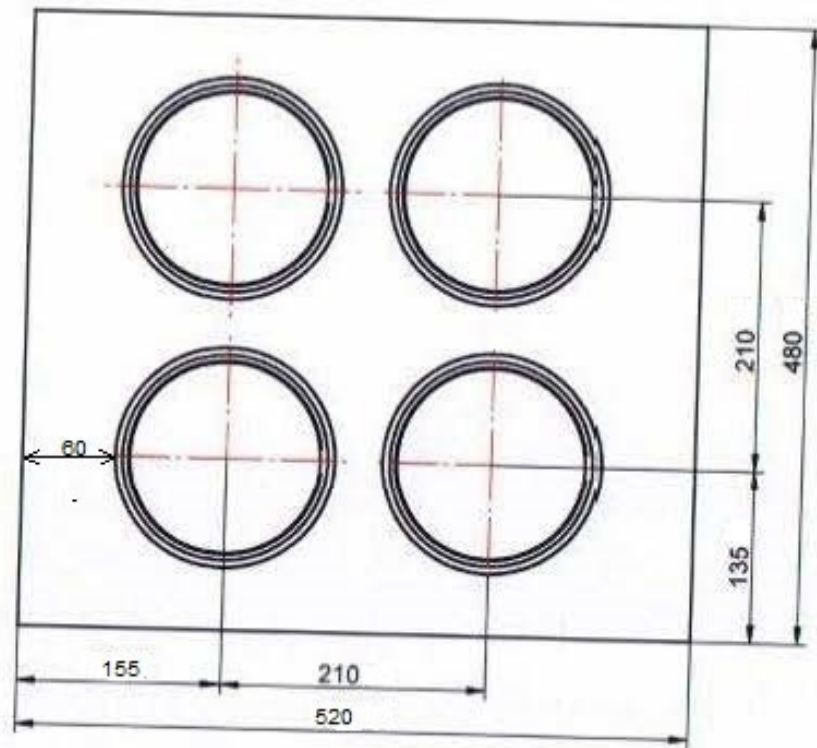
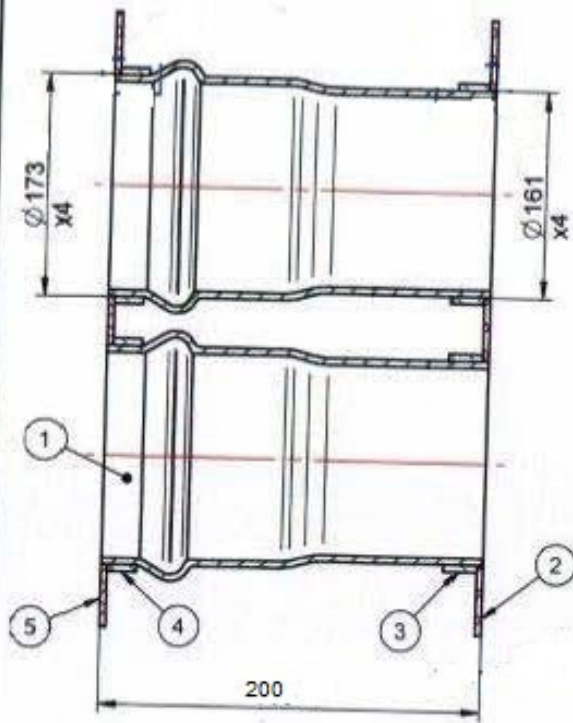
General		Tolerance in mm		Scale	Name	Initial	Date	
No place	X	±1.0	Designer		Yoram		24/1/09	
One place	XX	±0.2	Draw		Tanya			
Two place	XXX	±0.1	Checked		Philip			
Three place	XXXX	±0.05	Approved		PhilipM		20/2/23	
Four	-	±0.05						
Drawing number	21160H0008						Rev	0
Drawing name	בורת 8 כניסות 160 מ"מ						Size	A1
Material	PVC-U						Page	1 of 1

TEL: +972 4 65985 11
 FAX: +972 4 6592584
 E-MAIL: @plassin.co.il



Item Number	Title	Material	Quantity
1*	ניפל חשמל 160	PVC	6
2	פליטה עם 6 חורים בקוטר 161 מ"מ	PVC	1
3	טבעת קוטר 25x160	PVC	6
4	טבעת קוטר 20x160	PVC	6
5	פליטה עם 6 חורים בקוטר 173 מ"מ	PVC	1

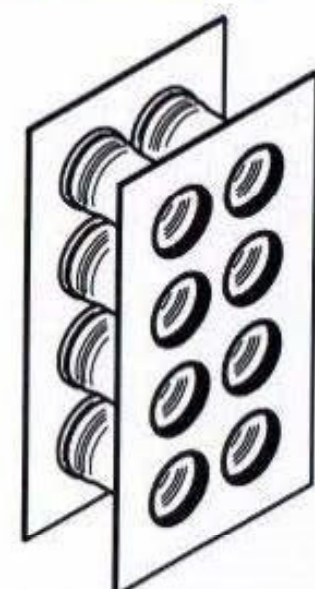
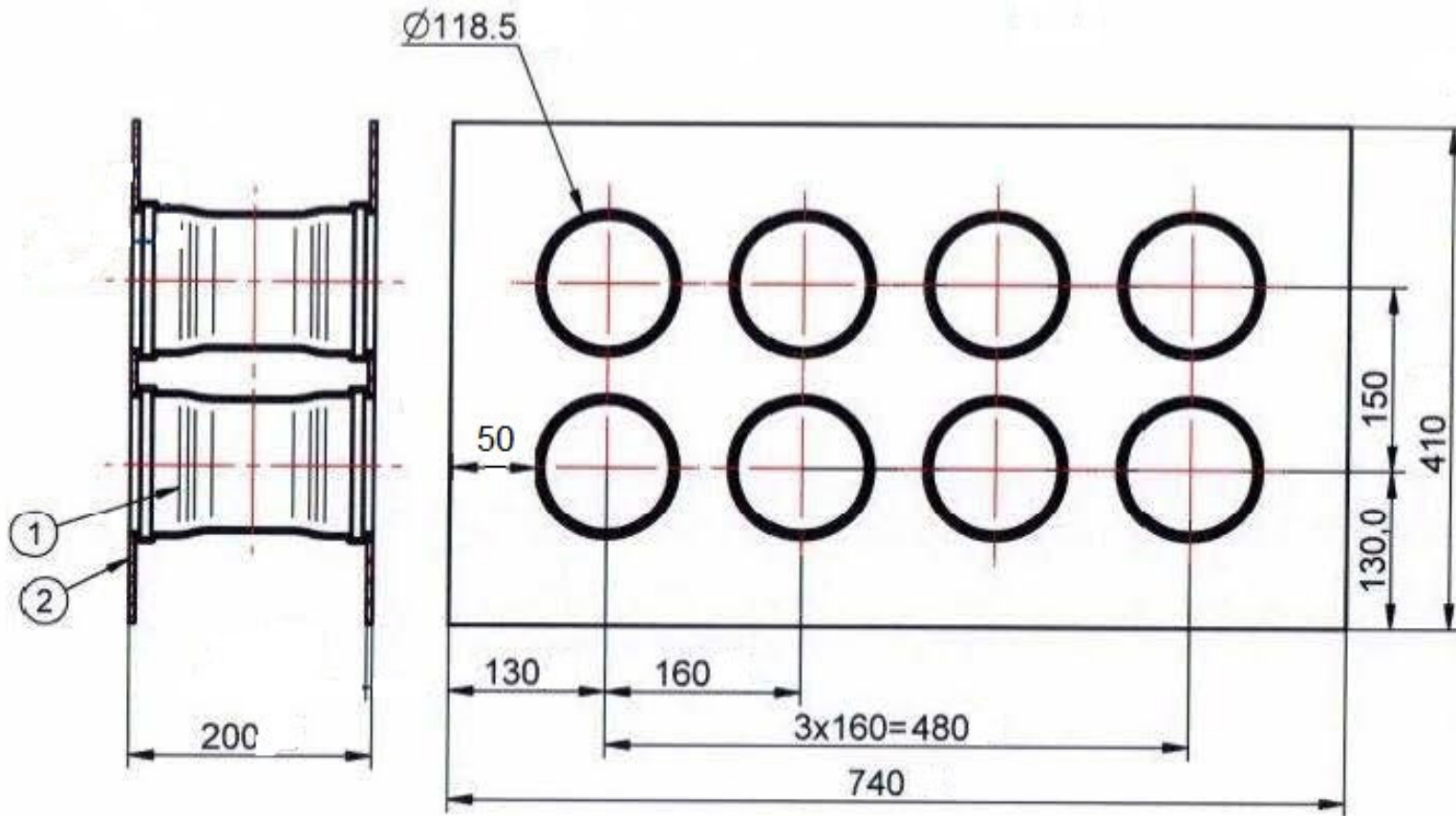
plassim		Tel: +972 4 65985 11		
1106, Giv'at Ma'ariv, Jerusalem		Fax: +972 4 6592584		
		E-Mail: @plassim.co.il		
General tolerance in mm	Scale	Name	Initial	Date
No place X	+1.0	Designer	Yoram	24/11/09
See place XX	+0.2	Draw	Tanya	
Two place XXX	+0.1	Checked	Philip	
Three place XXXX	+0.05	Approved	PhilipM	20/2/23
Angles	+0.5°			
Drawing number	21160H0006			Rev B
Drawing name	פנל 6 חורים 160 מ"מ			Size A3
Material	PVC-U			Page 1 of 1



Item Number	Title	Material	Quantity
1*	ניפל חשמל 160	PVC	4
2	פליטה עם 4 חורים בקוטר 160 מ"מ	PVC	1
3	טבעת קוטר 25x160	PVC	4
4	טבעת קוטר 20x160	PVC	4
5	פליטה עם 4 חורים בקוטר 173 מ"מ	PVC	1

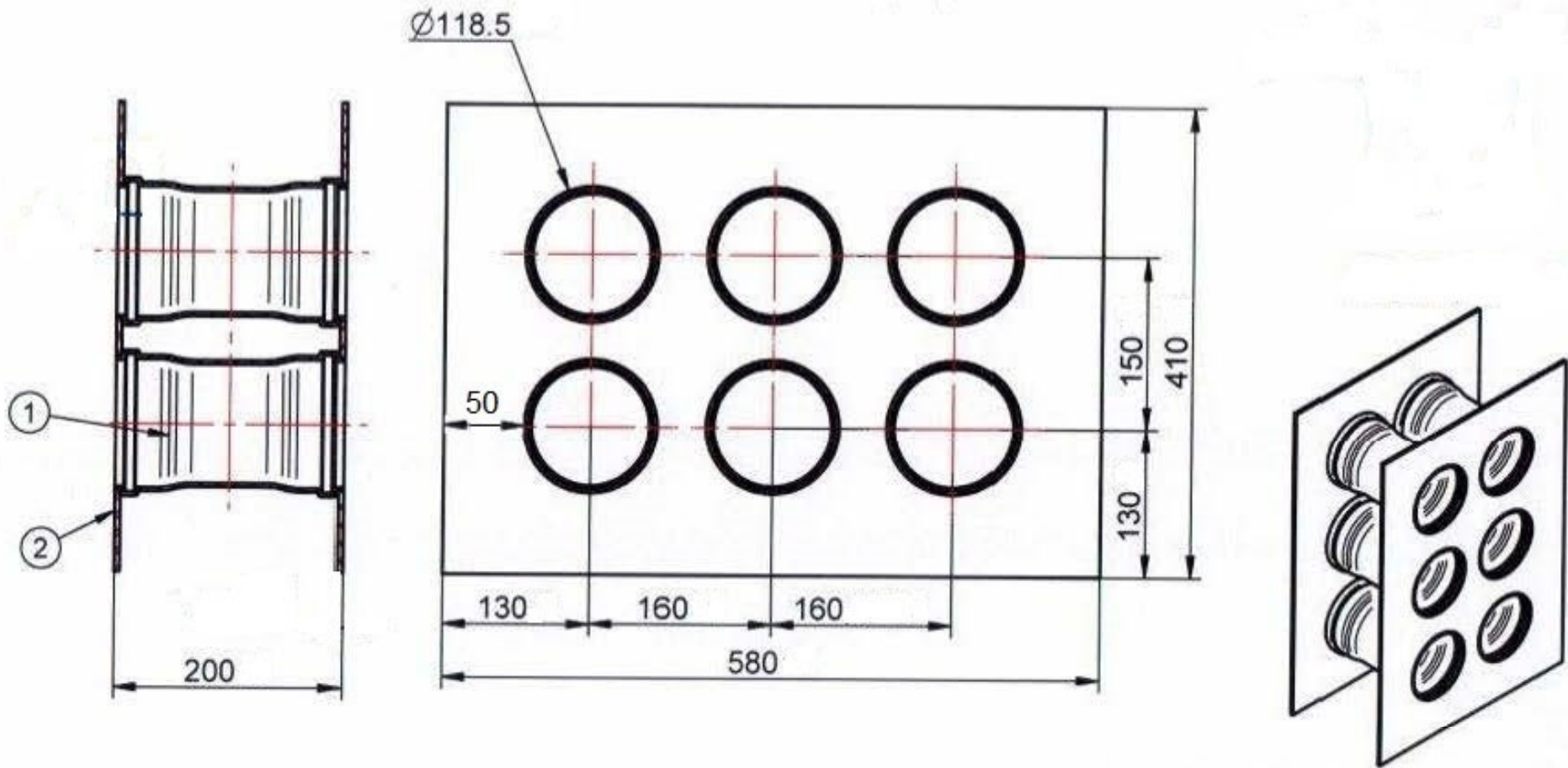
General tolerance in mm		Scale	Name	initial	Date
No place	X	±1.0	Designer	Yoran	2/15/09
One place	XX	±0.2	Draw	Tanya	
Two place	XXX	±0.1	Checked	Philip	
Three place	XXXX	±0.05	Approved	PhilipM	20/2/23
Annex	-	±0.0	Approved		
Drawing number	21160H0004				Size B
Drawing name	פנל עם 4 חורים בקוטר 160 מ"מ				Size A1
Material	PVC-U				Scale 1:1

TEL: +972 4 6538911
 Fax: +972 4 6532584
 E-mail: @plassin.co.il



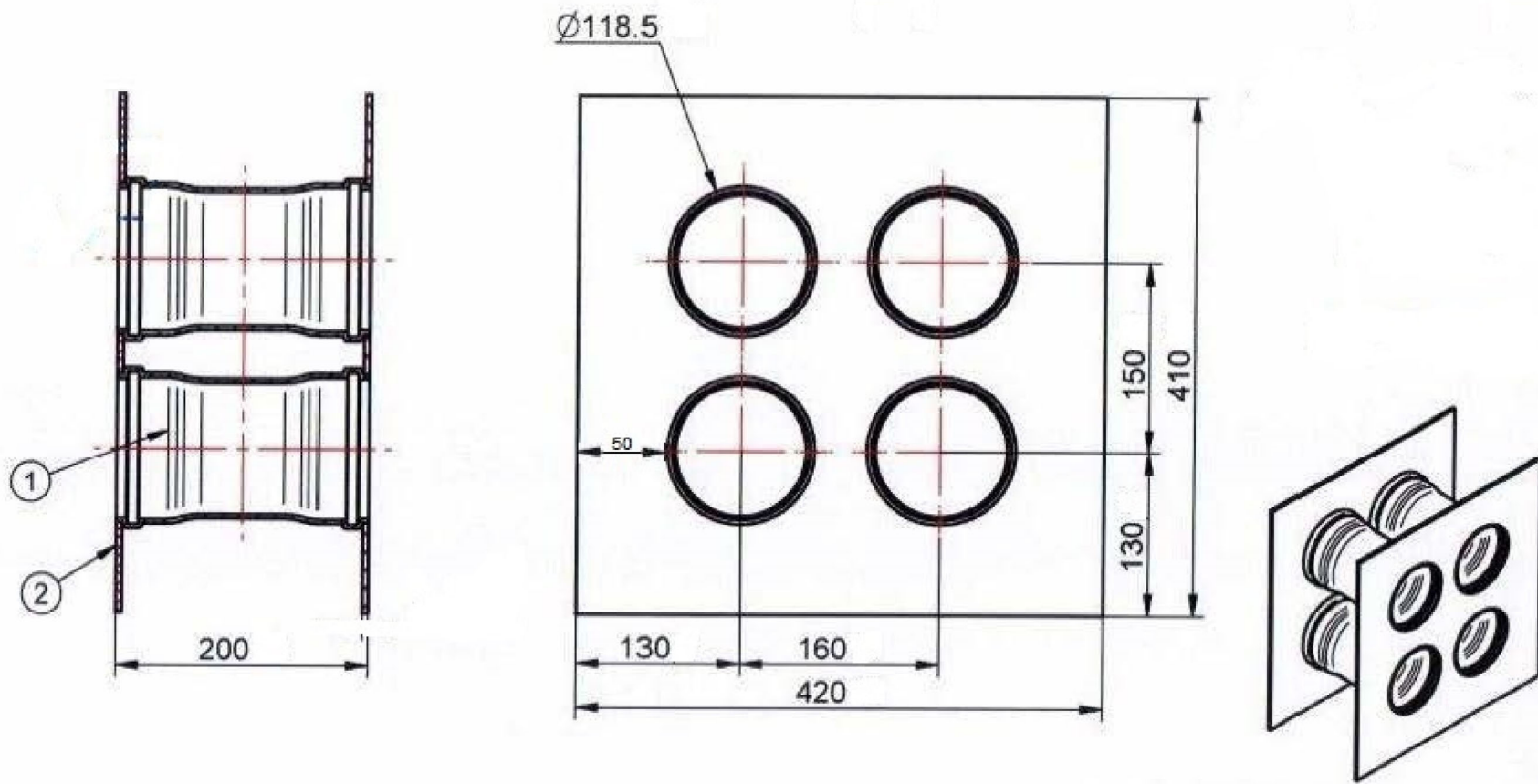
Item Number	Title	Material	Quantity
1	ניפל מריפון 110	PVC	8
2	פליטה עם 8 חורים	PVC	2

		Tel : +972 4 65985 11	
		Fax : +972 4 6592584	
19100, Kibbutz Mecharia, Israel		E-mail: @glassim.co.il	
General tolerance in mm		Scale	Name
No place	x ±1.0	Designer	Yoram
One place	xx ±0.2	Draw	Tanya
Two place	xxx ±0.1	Checked	Philip
Three place	xxxx ±0.05	Approved	PhilipM
Angles	- ±0.5°		
Drawing number	21110H0008		Rev. B
Drawing name	כורת 8 כניסות 110 מ"מ		Size A4
Material	PVC-U		Page 1 of 1




Item Number	Title	Material	Quantity
1	ניפל מריפון 110	PVC	6
2	פלטה עם 6 חורים	PVC	2

		Tel: +972 4 6598511				
1930, Kibbutz Merhaviv, Israel		Fax: +972 4 6592584				
		E-mail: @glassim.co.il				
General tolerance in mm			Scale	Name	Initial	Date
No place	x	±1.0	Designer	Yoram		31/08/09
One place	xx	±0.2	Draw	Tanya		
Two place	xxx	±0.1	Checked	Philip		
Three place	xxxx	±0.05	Approved	PhilipM		20/2/23
Angles	-	±0.5°				
Drawing number	21110H0006				Rev.	B
Drawing name	כורת 6 כניסות 110 מ"מ				Size	A4
Material	PVC-U				Page	1 of 1



Item Number	Title	Material	Quantity
1	ניפל מריפון 110	PVC	4
2	פלטת עם 4 חורים	PVC	2

		Tel : +972 4 6598511	
		Fax : +972 4 6592584	
1900, Kibrits Merhavia, Israel		E-mail: @glassim.co.il	
General tolerance in mm		Scale	Name
No place	X	±1.0	Designer
One place	XX	±0.2	Draw
Two place	XXX	±0.1	Checked
Three place	XXXX	±0.05	Approved
Angles	-	±0.5°	PhilipM
Drawing number	21110H0004		Rev. B
Drawing name	קורת 4 כניסות 110 מ"מ		Size A4
Material	PVC-U		Page 1 of 1